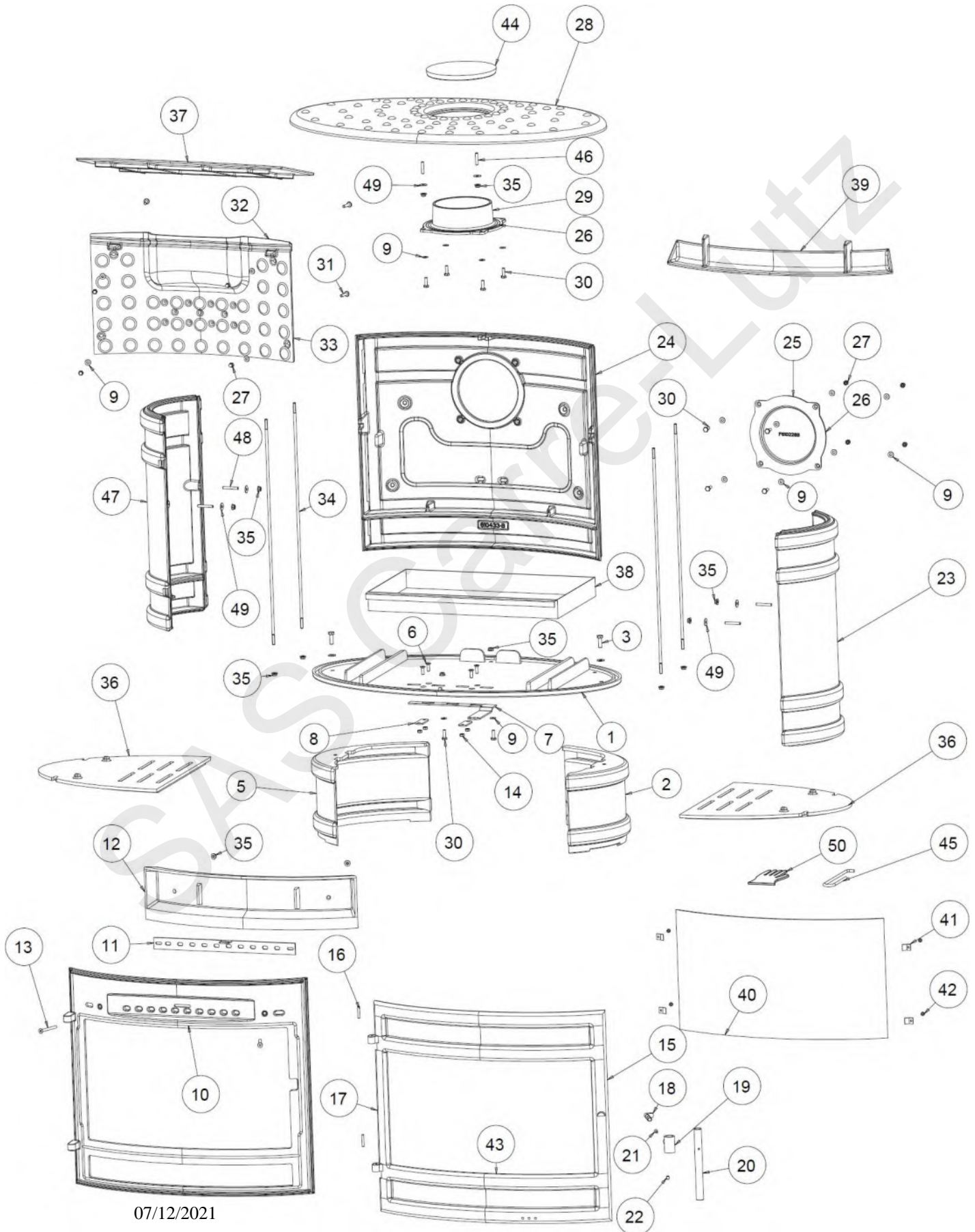


Poêle à bois ANGOR

référence P918644



Poêle à bois ANGOR

référence P918644

Repère	Nbr	Désignation	Référence
1	1	Socle	F610431B-B
2	1	Pied droit	F610447U
3	2	Vis tête hexagonale de 8x25	AV8408250
4	2	Rondelle de 8	AV4100080
5	1	Pied gauche	F610447U
6	4	Vis tête fraisée de 6x20	AV8636200
7	1	Registre d'air primaire	AT610131A
8	2	Bride de registre	AT610112A
9	18	Rondelle de 6	AV4100060
10	1	Façade	F610434B-B
11	1	Registre d'air secondaire	AT610115A
12	1	Guide d'air	F610439B
13	2	Vis tête fraisée de 6x60	AV8636600
14	4	Ecrou de 6	AV7100060
15	1	Porte	F610436U
16	2	Goupille cannelée de 5x30	AV6305300
17	1	Joint de porte longueur 2.595 mètres	AI303008
18	1	Mentonnet de fermeture	AS610199A
19	1	Support de poignée de porte	F610405U
20	1	Poignée de porte	AS610160A
21	1	Vis tête fraisée de 4x16	AV8654167
22	1	Vis sans tête de 6x8	AV8706080
23	1	Côté droit	F610432U
24	1	Fond	F610433B-B
25	1	Tampon Ø150	F610228B
26	2	Joint thermocorde Ø5 de 0.57 mètres	AI303005
27	8	Ecrou borgne de 6	AV7140060
28	1	Dessus	F610435U
29	1	Buse Ø150	F610271B
30	10	Vis tête H M6x20	AV8406200
31	4	Vis tête bombée à embase de 6x25 INOX	AV8696256
32	1	Taque décor	F610446B-B
33	1	Joint de taque longueur 1.8 mètres	AI303012
34	4	Tirant	AS610158A
35	14	Ecrou embase de M6	AV7220060
36	2	Demi-grille	F610437B-B
37	1	Déflexeur	F610445B
38	1	Tiroir cendrier	AT610252A
39	1	Chenet	F610444B
40	1	Vitre	AX606180A
41	4	Attache de vitre	AS700262
42	4	Vis tête cylindrique de 4x6	AV8644067
43	1	Joint de vitre longueur 1.75 mètres	AI302001
44	1	Tampon supérieur	F610443B
45	1	Main froide	AS800255
46	2	Vis sans tête de 6x30	AV8706300
47	1	Côté gauche	F610441U
48	4	Vis sans tête de 6x40	AV8706400
49	6	Rondelle L M6	AV4110060
50	1	Gant	AD49523